

# Alféa Extensa Duo+ 1/2

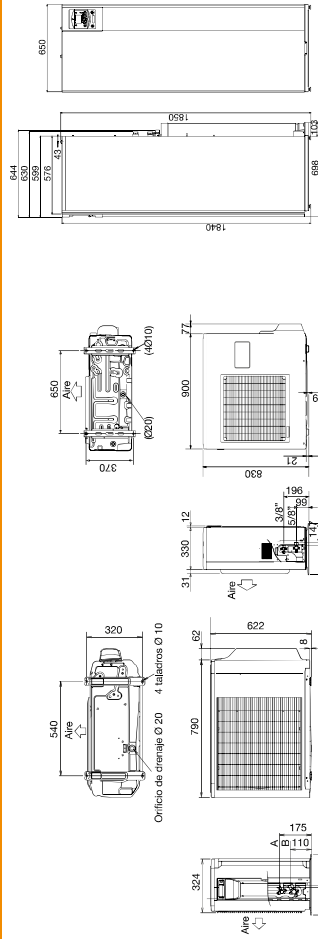
Máximo ahorro y durabilidad. La combinación perfecta. Naturalmente.



## CARACTERÍSTICAS TÉCNICAS

Código	EXTENSA+ 5	EXTENSA+ 6	EXTENSA+ 8	EXTENSA+ 10	EXTENSA+ 13	EXTENSA+ 16	
							522220
Potencia calorífica +7°C / +35°C - Suelo radiante	KW	4,5	6,0	7,5	10,0	12,9	16,1
Potencia absorbida +7°C / +35°C - Suelo radiante	KW	1,0	1,4	1,8	2,5	3,2	4,4
COP +7°C / +35°C - Suelo radiante	KW	4,5	4,3	4,1	4,0	4,0	3,7
Potencia calorífica +7°C / +35°C - Suelo radiante	KW	4,1	4,6	5,7	7,4	9,5	12,9
Potencia absorbida +7°C / +35°C - Suelo radiante	KW	1,5	1,7	2,2	3,0	3,9	5,3
COP +7°C / +35°C - Suelo radiante	KW	2,8	2,6	2,6	2,5	2,4	2,4
Potencia calorífica +7°C / +45°C - Radiadores baja *	KW	4,5	5,1	6,2	8,3	10,4	13,6
Potencia absorbida +7°C / +45°C - Radiadores baja *	KW	1,3	1,5	1,9	2,5	3,2	4,4
COP +7°C / +45°C - Radiadores baja *	KW	3,4	3,4	3,3	3,3	3,3	3,1
Potencia calorífica +7°C / +45°C - Radiadores baja *	KW	4,1	4,5	5,1	7,4	9,3	11,2
Potencia absorbida +7°C / +45°C - Radiadores baja *	KW	1,9	2,0	2,5	3,7	4,4	5,2
COP +7°C / +45°C - Radiadores baja *	KW	2,2	2,2	2,0	2,0	2,1	2,2
Potencia calorífica +7°C / +55°C - Radiadores alta *	KW	4,5	4,5	5,0	7,0	7,8	10,0
Potencia absorbida +7°C / +55°C - Radiadores alta *	KW	1,8	1,8	1,9	2,9	3,3	4,0
COP +7°C / +55°C - Radiadores alta *	KW	2,5	2,5	2,6	2,5	2,4	2,5
Potencia calorífica +7°C / +55°C - Radiadores alta *	KW	3,7	3,9	5,2	7,0	7,3	8,7
Potencia absorbida +7°C / +55°C - Radiadores alta *	KW	2,2	2,3	3,3	4,2	4,5	5,2
COP +7°C / +55°C - Radiadores alta *	KW	1,7	1,7	1,56	1,7	1,6	1,7
Potencia apogee electrónico (opcional)	KW	AJUSTABLE 3 0 6	AJUSTABLE 3 0 6	AJUSTABLE 3 0 6	AJUSTABLE 3 0 6	AJUSTABLE 3 0 6	AJUSTABLE 3 0 6
<b>POTENCIA FRIGORÍFICA</b>							
Potencia frigorífica +5°C / +18°C	KW	4,0	5,2	7,1	8,5	9,8	12,5
Potencia absorbida +35°C / +18°C	KW	1,1	1,6	2,1	2,4	2,4	3,4
EER +35°C / +18°C	KW	3,6	3,3	3,3	3,6	4,1	3,7

## DIMENSIONES



Unidad exterior  
Alféa Extensa+ 5, 6 y 8

Módulo hidráulico



Con Extensa Duo+ puedes disfrutar de la eficiencia de la aerotermia en ACS y en calefacción en un equipo integrado. Con una unidad interior compacta que encaja a la perfección en cualquier ambiente decorativo.

**Gran confort integrado en un único módulo hidráulico que garantiza un aprovechamiento máximo del espacio. Alféa Extensa Duo+ realiza la producción de calefacción y de ACS en la unidad interior, de forma compacta, por lo que es una solución de espacio ideal. Disponible en potencias hasta 10 kW.**

## LA MEJOR OPCIÓN EN POCO ESPACIO

- Confort en ACS: producción integrada por interacumulador de 190 L
- COP hasta 4,5
- Depósito de ACS exclusivo para funcionamiento con bomba de calor
- 55 °C de impulsión de agua termodinámicos, a -7°C de temperatura exterior
- Solución de espacio: solución 2 en 1
- Gestión de 2 zonas de calefacción totalmente independientes
- Posibilidad de gestión de 1. circuito de calefacción eléctrica (kit opcional)
- Refrigeración opcional

## ALTAS PRESTACIONES

- Unidad exterior con compresor DC Inverter Twin Rotary
- Módulo interior, circuito primario con intercambiador coaxial e interacumulador de ACS
- Regulación integral por compensación exterior (sonda de ambiente opcional)
- Vaso de expansión, válvula de seguridad, manómetro, etc
- Sonda exterior de serie
- Apoyo eléctrico en opcional



# Alféa Extensa Duo + 2/2

Máximo ahorro y durabilidad. La combinación perfecta. Naturalmente.

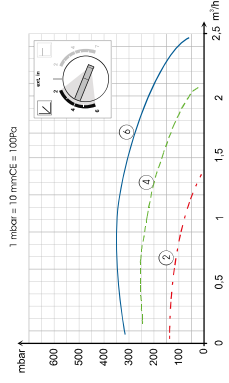


## MÓDULO HIDRÁULICO Y UNIDAD EXTERIOR

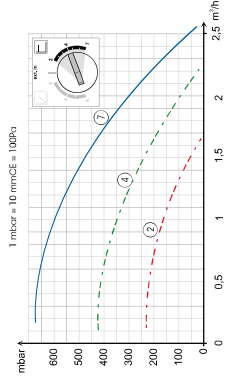
	EXTENSA DUO + 5	EXTENSA DUO + 6	EXTENSA DUO + 8	EXTENSA DUO + 10
<b>CÓDIGO</b>	522929	522930	522931	522932
<b>MÓDULO HIDRÁULICO</b>				
Nivel sonoro *	39	39	39	39
Dimensiones h x l x p	1850/650/698	1850/650/698	1850/650/698	1850/650/698
Peso en vacío / con agua	152 / 366	152 / 366	152 / 366	152 / 366
Contenido depósito intercambiador	16	16	16	16
L	13	13	13	13
Temperatura máxima en producción de ACS	55	55	55	55
Temperatura máxima en producción de calefacción	55	55	55	55
Capacidad depósito ACS	190	190	190	190
Apoyo eléctrico ACS	1,5	1,5	1,5	1,5
Revestimiento depósito ACS	VITRIFICADO	VITRIFICADO	VITRIFICADO	VITRIFICADO
Presión máxima servicio depósito ACS	10	10	10	10
Período de calentamiento según EN 16147	1H55	1H55	1H55	1H55
Temperatura de referencia según EN 16147	54	54	54	54
COP según EN 16147	2,2	2,2	2,2	2,2
Consumo máximo de ACS disponible según EN 16147	20	20	20	20
Alimentación	230V 50 Hz	230V 50 Hz	230V 50 Hz	230V 50 Hz
Consumo en reposo	5	5	5	5
Sección de alimentación apogeo	366	366	366	366
CONEXIONES ELÉCTRICAS				
Sección de alimentación apogeo	mm <sup>2</sup>	366	366	366
CONEXIONES HIDRÁULICAS				
Diámetros entrada-salida circuito primario (roscas macho)	pulgadas	1	1	1
RANGO DE FUNCIONAMIENTO				
modo calor	°C	-20C / 35C	-20C / 35C	-20C / 35C
<b>UNIDAD EXTERIOR</b>				
Nivel sonoro **	38	38	41	42
Dimensiones h x l x p	620x790x290	620x790x290	620x790x290	830x900x330
Peso en funcionamiento	8,5	8,5	8,5	8,5
Diámetro	1/2	1/2	5/8	5/8
Diámetro líquido	1/4	1/4	1/4	3/8
Carga de fluido frigorífico R410 A	g	1100	1400	1800
Longitud m / m / máx	m	5/30	5/30	5/30
Desnivel máximo	m	20	20	20
Longitud máxima sin carga complementaria	m	15	15	15
Cantidad de gas a añadir por metro suplementario	g	25	25	40
Alimentación	230V 50 Hz	230V 50 Hz	230V 50 Hz	230V 50 Hz
Consumo en reposo	W	8,5	8,5	13,5
Consumo en funcionamiento	W	11,5	11,5	17
Intensidad máxima (sin apogeo)	A	15	15	17
Calibre disjuntor curva D	A	16	16	20
Sección de alimentación	mm <sup>2</sup>	362,5	364	364
Cable de interconexión módulo hidráulico/ unidad exterior	mm <sup>2</sup>	461,5	461,5	461,5

\* Nivel de presión sonora a 1m del aparato, 1,5m del suelo, campo libre directividad 2.  
 \*\* Nivel de presión sonora a 5m del aparato, 1,5m del suelo, campo libre directividad 2.

## CURVAS DE PRESIÓN DISPONIBLE



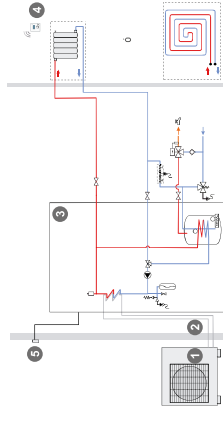
Presión variable



Presión constante

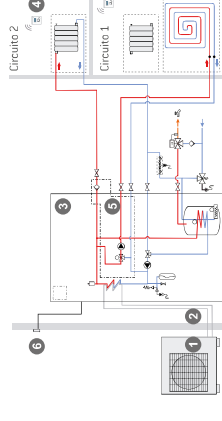
## RECOMENDACIONES DE INSTALACIÓN

Un circuito de calefacción



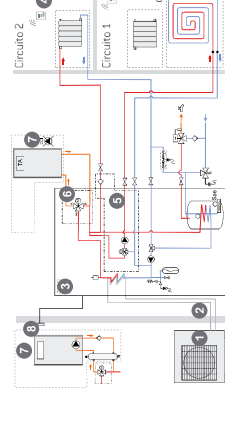
- 1 Unidad exterior
  - 2 Conexiones frigoríficas
  - 3 Módulo hidráulico con intercambiador ACS
  - 4 Sonda de ambiente
  - 5 Sonda exterior
- Accesorios, ver pág. 176

## Dos circuitos de calefacción y producción de ACS



- 1 Unidad exterior
  - 2 Conexiones frigoríficas
  - 3 Módulo hidráulico con intercambiador ACS
  - 4 Sonda de ambiente
  - 5 Kit 2 circuitos (integrable en módulo hidráulico)
  - 6 Sonda exterior
- Accesorios, ver pág. 176

## Apoyo caldera, dos circuitos de calefacción y producción de ACS



- 1 Unidad exterior
  - 2 Conexiones frigoríficas
  - 3 Módulo hidráulico con intercambiador ACS
  - 4 Sonda de ambiente
  - 5 Kit 2 circuitos (integrable en módulo hidráulico)
  - 6 Kit apoyo caldera (integrable en módulo hidráulico)
  - 7 Caldera
  - 8 Sonda exterior
- Accesorios, ver pág. 176